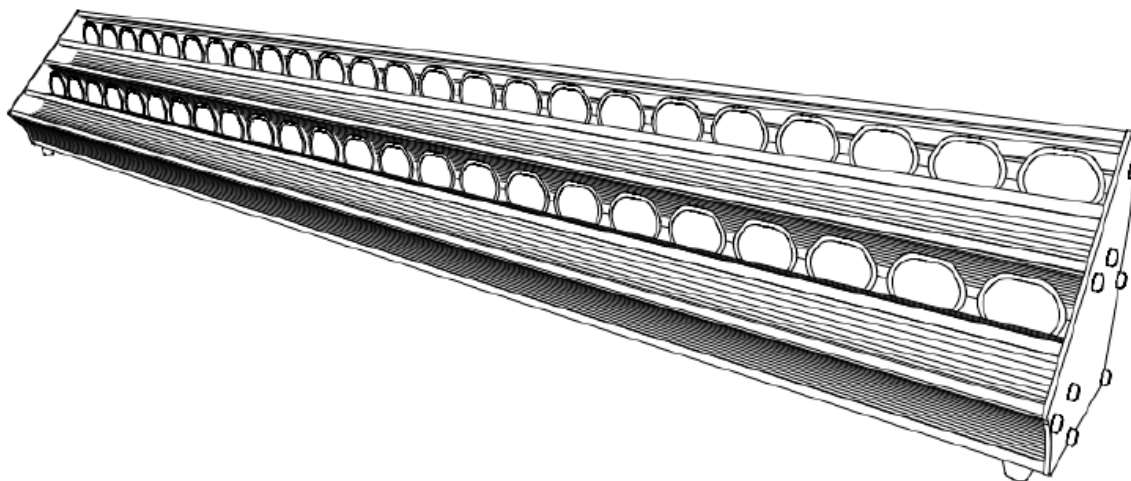



DALIS - 860

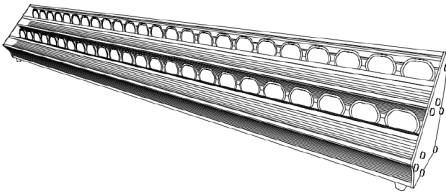
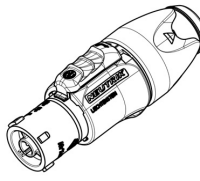
300 W LED CYCLIGHT /
PROJECTEUR CYCLIODE À LED 300 W

Quick Start Guide
Notice de démarrage rapide



8 COLOUR / 8 COULEURS

User's manual / Manuel :	Product information page / Page d'informations sur le produit :
 <p>Uniquement en anglais.</p>	<p>Download here the user's manual and updates: www.robertjuliat.com/ambiance_lighting/dalis</p> <p>Téléchargez ici le manuel d'utilisation et les mises à jour : www.robertjuliat.fr/Ambiance/Dalis</p>

Package contents / Contenu de l'emballage :	
 <p>1 x Dalis 860</p>	 <p>1 x Neutrik® powerCON TRUE1 connector (ref. NACFX-W)</p>

Firmware V3.23.5

DN41086000-C

Released / Publié : 21/01/25 V2

Robert Juliât reserves the right to change or alter any of the items detailed in this document, to increase or improve manufacturing techniques without prior notice.
Robert Juliât se réserve le droit de modifier sans préavis le contenu de ce document ou les caractéristiques de ses produits dans un souci permanent d'amélioration.

Robert Juliât S.A.S. 32, rue de Beaumont, F 60530 Fresnoy-en-Thelle - phone : +33 (0)3 44 26 51 89 - info@robertjuliat.fr

www.robertjuliat.com



ROBERT JULIAT

1 User's instructions / Instructions d'utilisation

GENERAL INSTRUCTIONS

1. Not for residential use.
2. These fixtures must only be serviced by a qualified technician.
3. In addition to the instructions indicated on this page, relevant health and safety requirements of the appropriate EU Directives must be adhered to at all times.
4. This fixture is in compliance with section 17 - Lighting appliance for theatre stages, television, cinema and photograph studios.
Standards NF EN 60598-1, NF EN 60598-2-17, Low Voltage Directive 2014/35/UE & EMC Directive 2014/30/UE.
5. This fixture is rated as IP20, and is for indoor use only.

FIXTURE

6. Ensure fixture is correctly mounted on an appropriate support.
7. Protection screens must be replaced in the event of any damage, such as cracks or deep scratches, since these might reduce performance.
8. WARNING: LED source become hot during use. Allow fixture to cool before servicing.
9. Do not tamper with design of fixture nor any of its safety features.
10. Tighten electrical mains cable connections regularly and replace with one of identical specification if damaged.
11. Use only with correct power supply.
12. Do not orientate the fixture towards a source of light (sun, fixture), in particular for LED versions.

VENTILATION

13. Keep well away from flammable material.
14. Not for outdoor use. Do not cover. Do not permit fixture to get wet.
15. To avoid overheating, do not obstruct air vents.

PLEASE NOTE

These products have been built to conform to European standards relating to professional lighting equipment. Any modification made to our products will void the manufacturers' warranty.

CONSIGNES GÉNÉRALES

1. Impropre à l'usage domestique.
2. Matériel professionnel: intervention par technicien qualifié uniquement.
3. Outre les consignes d'utilisation figurant dans la présente notice, vous devrez respecter les prescriptions générales de sécurité et de prévention des accidents édictées par le législateur.
4. L'appareil auquel est attachée cette notice rentre dans la section 17 - Luminaires pour éclairage de scènes de théâtre, des studios de télévision, de cinéma et de photographie de la norme: Standards NF EN 60598-1, NF EN 60598-2-17, Low Voltage Directive 2014/35/UE & EMC Directive 2014/30/UE.
5. Ces appareils sont considérés IP20 et réservés à une utilisation intérieure.

PROJECTEUR

6. Veiller à ce que le projecteur soit monté avec un support approprié.
7. Les écrans de protection ou les lentilles doivent être remplacés s'ils sont visiblement endommagés au point que leur efficacité en soit diminuée, par exemple par des fêlures ou des rayures profondes.
8. ATTENTION: Source LED et supports chauds. Attendre que l'appareil soit froid avant toute intervention.
9. Ne modifiez pas la conception de l'appareil ni aucun de ses dispositifs de sécurité.
10. Resserrer régulièrement les connexions et contrôler l'état des câbles. Si le câble est détérioré, le remplacer par un câble identique.
11. Utiliser l'appareillage d'alimentation approprié.
12. Ne pas orienter le projecteur vers une source de lumière (soleil, projecteur), en particulier pour les versions LED.

VENTILATION

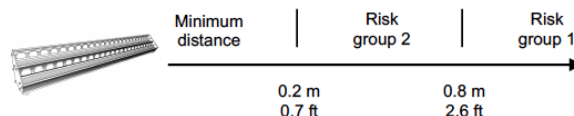
13. Ne pas placer le projecteur à proximité de matière inflammable.
14. Ne pas utiliser à l'extérieur. Ne pas couvrir. Ne pas laisser l'appareil exposé à l'eau.
15. Pour éviter toute surchauffe de l'appareil, ne jamais boucher les passages d'air.

REMARQUE

Appareils réalisés en conformité avec les directives européennes de normalisation appliquées au matériel d'éclairage professionnel.
Toute modification du produit dégage la responsabilité du constructeur.

2 Installation

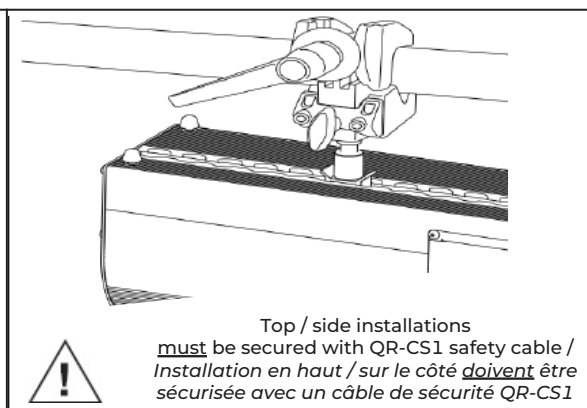
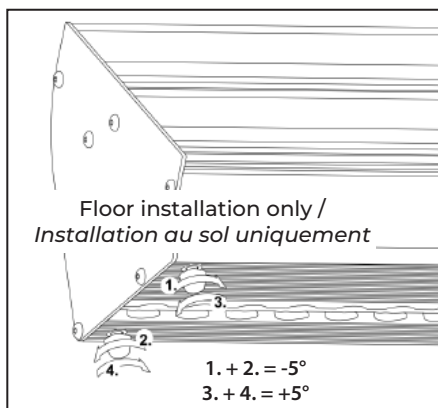
Photobiological safety according to EN62471
Sécurité photobiologique selon la norme EN62471



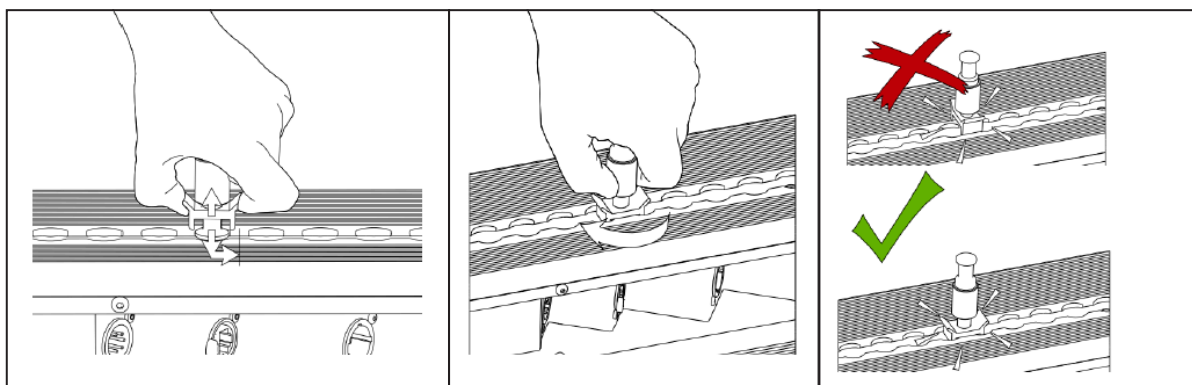
Risk group 2

CAUTION:
Possibly hazardous optical radiation emitted from this product. Do not stare at operating lamp. Maybe harmful to the eye.

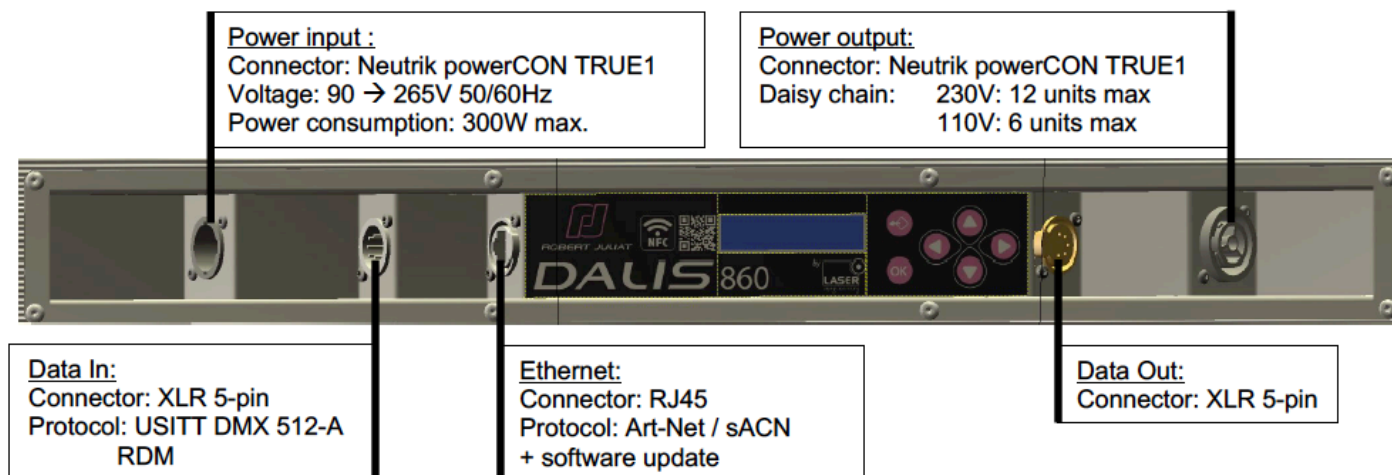
AVERTISSEMENT :
Ce produit émet un rayonnement optique potentiellement dangereux. Ne regardez pas la lampe lorsqu'elle est allumée. Des lésions oculaires peuvent en résulter.



3 QuickRig system / Système QuickRig



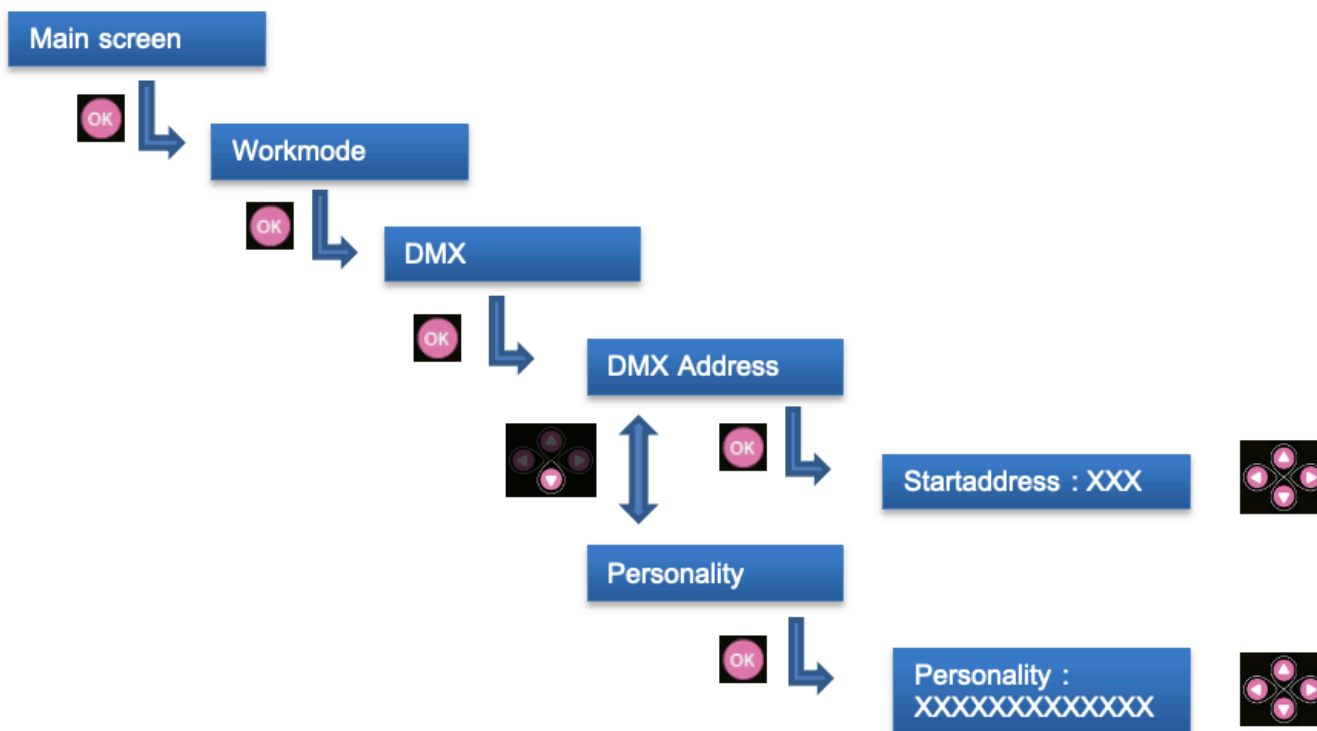
4 Electrical / Data connections / Électrique



5 DMX Control / Commande DMX



DMX address and control mode selection: / Adresse DMX et sélection du mode de contrôle :



6 DMX Chart / *Charte DMX*

DMX address	Mode 1 Full4groupsmode16b	Mode 2 Full1groupmode16b	Mode 3 Full1groupmode8b	Mode 4 Presetmode16b	Mode 5 Presetmode8b
1	Red 1	Red	Red	Dimmer	Dimmer
2	Red fine 1	Red fine	Green	Dimmer fine	Colour presets
3	Green 1	Green	Blue	Colour presets	CCT
4	Green fine 1	Green fine	Royal blue	CCT	Strobe duration
5	Blue 1	Blue	Cyan	Strobe duration	Strobe speed
6	Blue fine 1	Blue fine	Amber	Strobe speed	Response time
7	Royal blue 1	Royal blue	Cool white	Response time	Gamma correction
8	Royal blue fine 1	Royal blue fine	Warm white	RDM OFF (>0)	RDM OFF (>0)
9	Cyan 1	Cyan	Strobe duration		
10	Cyan fine 1	Cyan fine	Strobe speed		
11	Amber 1	Amber	Response time		
12	Amber fine 1	Amber fine	Gamma correction		
13	Cool white 1	Cool white	RDM OFF (>0)		
14	Cool white fine 1	Cool white fine			
15	Warm white 1	Warm white			
16	Warm white fine 1	Warm white fine			
17	Red 2	Strobe duration			
18	Red fine 2	Strobe speed			
19	Green 2	Response time			
20	Green fine 2	RDM OFF (>0)			
...					
...					
...					
49	Red 4				
50	Red fine 4				
51	Green 4				
52	Green fine 4				
53	Blue 4				
54	Blue fine 4				
55	Royal blue 4				
56	Royal blue fine 4				
57	Cyan 4				
58	Cyan fine 4				
59	Amber 4				
60	Amber fine 4				
61	Cool white 4				
62	Cool white fine 4				
63	Warm white 4				
64	Warm white fine 4				
65	Strobe duration				
66	Strobe speed				
67	Response time				
68	RDM OFF (>0)				