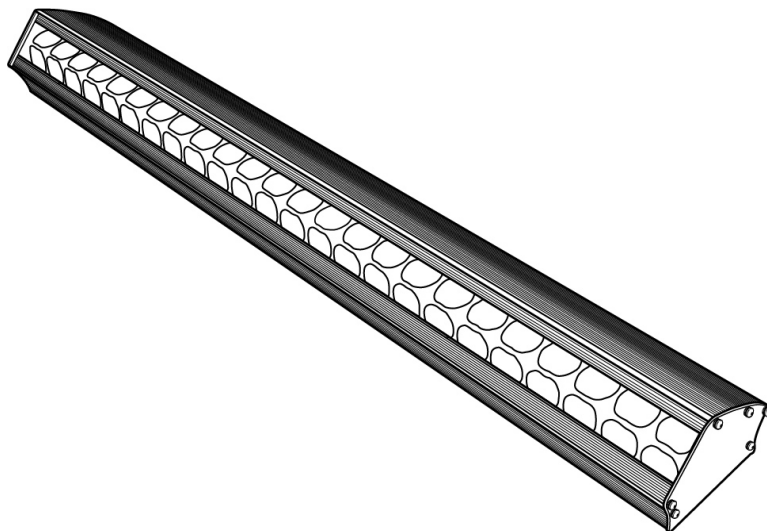



DALIS - 862

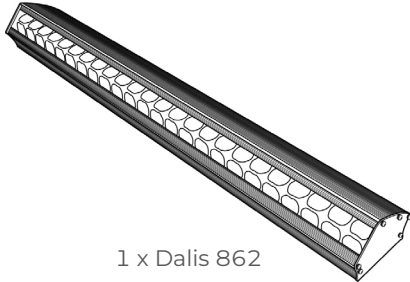
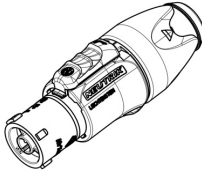
150W ASYMMETRISCHE LED-FUSSRAMPE

Schnellstartanleitung



VARIABEL WEISS

Benutzerhandbuch:	Produktinformationsseite:
 <p>Nur auf Englisch</p>	<p>Laden Sie hier das Benutzerhandbuch und Updates herunter: www.robertjuliat.com/ambiance_lighting/dalis862</p>

Verpackungsinhalt:	
 <p>1 x Dalis 862</p>	 <p>1 x Neutrik® powerCON TRUE1 Anschluss (ref. NACFX-W)</p>

Firmware V3.23.5

DN41106900-A (DE)

Freigegeben: 21/01/25 V1



ROBERT JULIAT

Robert Juliat behält sich das Recht vor, ohne vorherige Ankündigung Änderungen oder Ergänzungen an den in diesem Dokument aufgeführten Angaben vorzunehmen, um die Fertigungstechniken zu verbessern.

Robert Juliat S.A.S. 32, rue de Beaumont, F 60530 Fresnoy-en-Thelle - Telefon : +33 (0)3 44 26 51 89 - info@robertjuliat.fr

www.robertjuliat.com

1 Anweisungen für Benutzer



HAUPTANWEISUNGEN

1. Nicht für den Wohnbereich geeignet.
2. Diese Geräte dürfen nur von qualifiziertem Fachpersonal gewartet werden.
3. Zusätzlich zu den auf dieser Seite angegebenen Anweisungen müssen jederzeit die relevanten Gesundheits- und Sicherheitsanforderungen der entsprechenden EU-Richtlinien eingehalten werden.
4. Dieses Gerät entspricht Abschnitt 17 - Beleuchtungsgeräte für Theaterbühnen, Fernsehen, Kino und Fotostudios. Normen: NF EN 60598-1, NF EN 60598-2-17, Niederspannungsrichtlinie 2014/35/UE und EMV-Richtlinie 2014/30/UE.
5. Dieses Gerät ist mit der Schutzart IP20 klassifiziert und nur für den Innenbereich geeignet.

LEUCHE

6. Stellen Sie sicher, dass die Leuchte korrekt auf einer geeigneten Halterung montiert ist.
7. Schutzscheiben müssen bei Schäden wie Rissen oder tiefen Kratzern ausgetauscht werden, da diese die Leistung beeinträchtigen könnten.
8. **WARNUNG:** Die LED-Quelle wird während des Betriebs heiß. Lassen Sie die Leuchte vor Wartungsarbeiten abkühlen.
9. Verändern Sie weder das Design der Leuchte noch eines ihrer Sicherheitsmerkmale.
10. Ziehen Sie die Anschlüsse des elektrischen Netzkabels regelmäßig fest und ersetzen Sie es bei Beschädigung durch ein Kabel mit denselben Spezifikationen.
11. Nur mit der richtigen Stromversorgung verwenden.
12. Richten Sie die Leuchte nicht auf eine Lichtquelle (Sonne, andere Leuchte), insbesondere bei LED-Versionen.

BELÜFTUNG


13. Halten Sie die Leuchte von brennbarem Material fern.
14. Nicht für den Außenbereich geeignet. Nicht abdecken. Lassen Sie die Leuchte nicht nass werden.
15. Um Überhitzung zu vermeiden, blockieren Sie keine Lüftungsöffnungen.

BITTE BEACHTEN SIE:

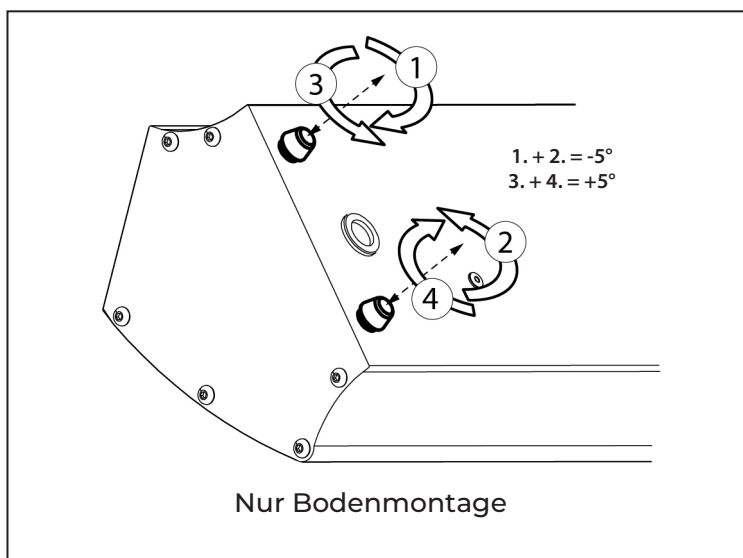
Diese Produkte wurden gemäß den europäischen Normen für professionelle Beleuchtungsgeräte gebaut. Jegliche Änderungen an unseren Produkten führen zum Erlöschen der Herstellergarantie.

2 Betriebsanweisungen

Risikogruppe 2



VORSICHT:
Möglicherweise gefährliche optische Strahlung von diesem Produkt. Nicht in die eingeschaltete Lampe starren. Kann schädlich für die Augen sein.



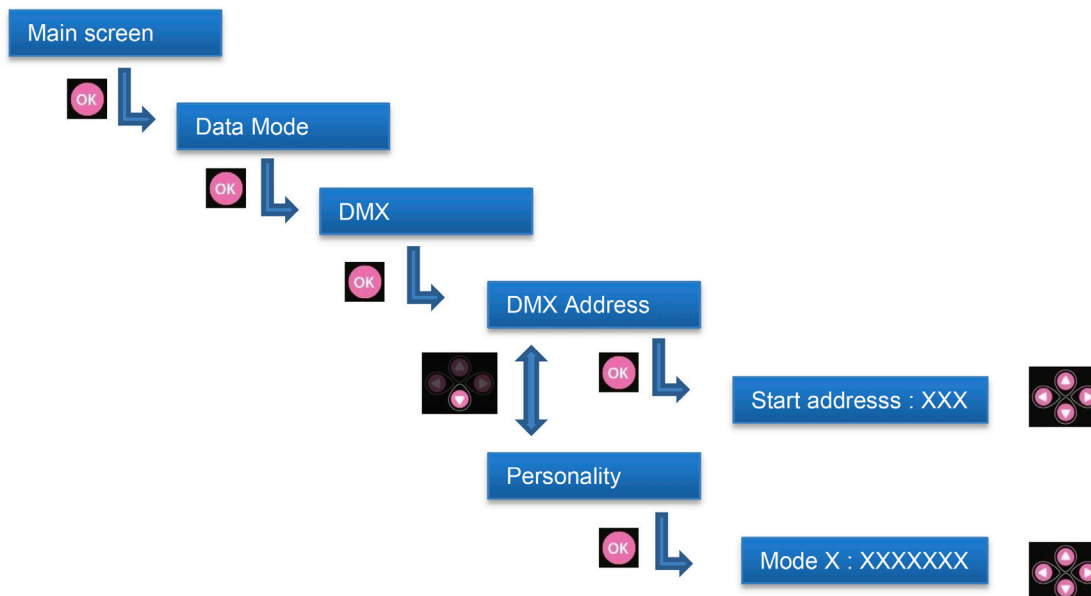


①	Stromeingang	<ul style="list-style-type: none"> • Anschluss: Neutrik® powerCON TRUE1 • Spannung: 90 --> 264V 50/60Hz. • Leistungsaufnahme: 140W max.
②	Stromausgang	<ul style="list-style-type: none"> • Anschluss: Neutrik® powerCON TRUE1 Kaskadenschaltung: <ul style="list-style-type: none"> Bei 230V : max. 20 Geräte Bei 120V : max. 10 Geräte Bei 100V : max. 8 Geräte
③	Daten Eingang	<ul style="list-style-type: none"> • Anschluss: XLR 5-polig • Protokoll: USITT DMX 512-A / RDM
④	Daten Ausgang	<ul style="list-style-type: none"> • Anschluss: XLR 5-polig • Protokoll: USITT DMX 512-A / RDM
⑤	Ethernet-Anschluss	<ul style="list-style-type: none"> • Anschluss: RJ45 • Protokoll: Art-Net / sACN + Software-Update

4 DMX-Steuerung



DMX-Adresse und Auswahl des Steuerungsmodus:



DMX address	Mode 1: Full4groupsmode16b	Mode 2: Full1groupmode16b	Mode 3: Full1groupmode8b	Mode 4: Presetmode16b	Mode 5: Presetmode8b	Mode 6: 4groupsindividual16bits	Mode 7: 4groupsindividualpreset16b
1	Dimmer	Dimmer - Up Stage	Dimmer - Up Stage	Dimmer	Dimmer	Dimmer - Up Stage 1	Dimmer - 1
2	Dimmer fine	Dimmer fine - Up Stage	Cool white - Up Stage	Dimmer fine	Balance	Dimmer fine - Up Stage 1	Dimmer fine - 1
3	Cool white - Up Stage 1	Cool white - Up Stage	Warm white - Up Stage	Balance	CCT	Cool white - Up Stage 1	Balance - 1
4	Cool white fine - Up Stage 1	Cool white fine - Up Stage	Dimmer - Down Stage	CCT	Strobe duration	Cool white fine - Up Stage 1	CCT - 1
5	Warm white - Up Stage 1	Warm white - Up Stage	Cool white - Down Stage	Strobe duration	Strobe speed	Warm white - Up Stage 1	Blue position intensity - 1
6	Warm white fine - Up Stage 1	Warm white fine - Up Stage	Warm white - Down Stage	Strobe speed	Response time	Warm white fine - Up Stage 1	Red position intensity - 1
7	Cool white - Up Stage 2	Dimmer - Down Stage	Strobe duration	Response time	Control mode	Dimmer - Up Stage 2	Dimmer - 2
8	Cool white fine - Up Stage 2	Dimmer fine - Down Stage	Strobe speed	Control mode	Blue position	Dimmer fine - Up Stage 2	Dimmer fine - 2
9	Warm white - Up Stage 2	Cool white - Down Stage	Response time	Blue position	Red position	Cool white - Up Stage 2	Balance - 2
10	Warm white fine - Up Stage 2	Cool white fine - Down Stage	Control mode	Red position	Position Intensity	Cool white fine - Up Stage 2	CCT - 2
11	Cool white - Up Stage 3	Warm white - Down Stage	Blue position	Position Intensity		Warm white - Up Stage 2	Blue position intensity - 2
12	Cool white fine - Up Stage 3	Warm white fine - Down Stage	Red position			Warm white fine - Up Stage 2	Red position intensity - 2
13	Warm white - Up Stage 3	Strobe duration	Position Intensity			Dimmer - Up Stage 3	Dimmer - 3
14	Warm white fine - Up Stage 3	Strobe speed				Dimmer fine - Up Stage 3	Dimmer fine - 3
15	Cool white - Up Stage 4	Response time				Cool white - Up Stage 3	Balance - 3
16	Cool white fine - Up Stage 4	Control mode				Cool white fine - Up Stage 3	CCT - 3
17	Warm white - Up Stage 4	Blue position				Warm white - Up Stage 3	Blue position intensity - 3
18	Warm white fine - Up Stage 4	Red position				Warm white fine - Up Stage 3	Red position intensity - 3
19	Cool white - Down Stage 1	Position Intensity				Dimmer - Up Stage 4	Dimmer - 4
20	Cool white fine - Down Stage 1					Dimmer fine - Up Stage 4	Dimmer fine - 4
21	Warm white - Down Stage 1					Cool white - Up Stage 4	Balance - 4
22	Warm white fine - Down Stage 1					Cool white fine - Up Stage 4	CCT - 4
23	Cool white - Down Stage 2					Warm white - Up Stage 4	Blue position intensity - 4
24	Cool white fine - Down Stage 2					Warm white fine - Up Stage 4	Red position intensity - 4
25	Warm white - Down Stage 2					Dimmer - Down Stage 1	
26	Warm white fine - Down Stage 2					Dimmer fine - Down Stage 1	
27	Cool white - Down Stage 3					Cool white - Down Stage 1	
28	Cool white fine - Down Stage 3					Cool white fine - Down Stage 1	
29	Warm white - Down Stage 3					Warm white - Down Stage 1	
30	Warm white fine - Down Stage 3					Warm white fine - Down Stage 1	
31	Cool white - Down Stage 4					Blue position intensity - 1	
32	Cool white fine - Down Stage 4					Red position intensity - 1	
33	Warm white - Down Stage 4					Dimmer - Down Stage 2	
34	Warm white fine - Down Stage 4					Dimmer fine - Down Stage 2	
35	Strobe duration					Cool white - Down Stage 2	
36	Strobe speed					Cool white fine - Down Stage 2	
37	Response time					Warm white - Down Stage 2	
38	Control mode					Warm white fine - Down Stage 2	
39	Blue position					Blue position intensity - 2	
40	Red position					Red position intensity - 2	
41	Position Intensity					Dimmer - Down Stage 3	
42						Dimmer fine - Down Stage 3	
43						Cool white - Down Stage 3	
44						Cool white fine - Down Stage 3	
45						Warm white - Down Stage 3	
46						Warm white fine - Down Stage 3	
47						Blue position intensity - 3	
48						Red position intensity - 3	
49						Dimmer - Down Stage 4	
50						Dimmer fine - Down Stage 4	
51						Cool white - Down Stage 4	
52						Cool white fine - Down Stage 4	
53						Warm white - Down Stage 4	
54						Warm white fine - Down Stage 4	
55						Blue position intensity - 4	
56						Red position intensity - 4	

