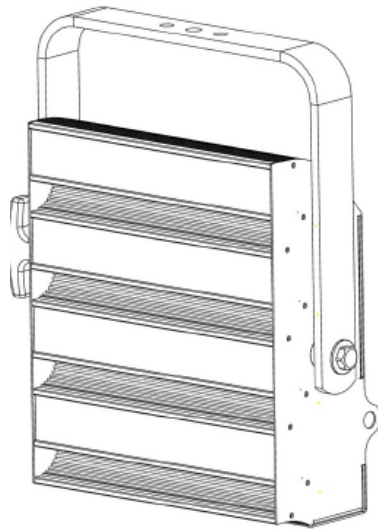



# DALIS 861

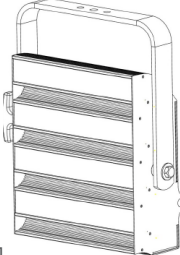
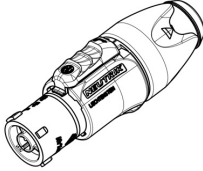
150W ASYMMETRISCHES LED-WASHLIGHT

Schnellstartanleitung



8 FARBEN

Benutzerhandbuch:	Produktinformationsseite:
 <p>Nur auf Englisch</p>	<p>Laden Sie hier das Benutzerhandbuch und Updates herunter: <a href="http://www.robertjuliat.com/ambiance_lighting/dalis861">www.robertjuliat.com/ambiance_lighting/dalis861</a></p>

Verpackungsinhalt:	
 <p>1 x Dalis 861</p>	 <p>1 x Neutrik® powerCON TRUE1 Anschluss (ref. NACFX-W)</p>

Firmware V3.23.5

DN41108100-A (DE)

Freigegeben: 21/01/25 V1



**ROBERT JULIAT**

Robert Juliat behält sich das Recht vor, ohne vorherige Ankündigung Änderungen oder Ergänzungen an den in diesem Dokument aufgeführten Angaben vorzunehmen, um die Fertigungstechniken zu verbessern.

Robert Juliat S.A.S. 32, rue de Beaumont, F 60530 Fresnoy-en-Thelle - Telefon : +33 (0)3 44 26 51 89 - [info@robertjuliat.fr](mailto:info@robertjuliat.fr)

[www.robertjuliat.com](http://www.robertjuliat.com)

## HAUPTANWEISUNGEN

1. Nicht für den Wohnbereich geeignet.
2. Diese Geräte dürfen nur von qualifiziertem Fachpersonal gewartet werden.
3. Zusätzlich zu den auf dieser Seite angegebenen Anweisungen müssen jederzeit die relevanten Gesundheits- und Sicherheitsanforderungen der entsprechenden EU-Richtlinien eingehalten werden.
4. Dieses Gerät entspricht Abschnitt 17 - Beleuchtungsgeräte für Theaterbühnen, Fernsehen, Kino und Fotostudios. Normen: NF EN 60598-1, NF EN 60598-2-17, Niederspannungsrichtlinie 2014/35/UE und EMV-Richtlinie 2014/30/UE.
5. Dieses Gerät ist mit der Schutzart IP20 klassifiziert und nur für den Innenbereich geeignet.

## LEUCHE

6. Stellen Sie sicher, dass die Leuchte korrekt auf einer geeigneten Halterung montiert ist.
7. Schutzscheiben müssen bei Schäden wie Rissen oder tiefen Kratzern ausgetauscht werden, da diese die Leistung beeinträchtigen könnten.
8. **WARNUNG:** Die LED-Quelle wird während des Betriebs heiß. Lassen Sie die Leuchte vor Wartungsarbeiten abkühlen.
9. Verändern Sie weder das Design der Leuchte noch eines ihrer Sicherheitsmerkmale.
10. Ziehen Sie die Anschlüsse des elektrischen Netzkabels regelmäßig fest und ersetzen Sie es bei Beschädigung durch ein Kabel mit denselben Spezifikationen.
11. Nur mit der richtigen Stromversorgung verwenden.
12. Richten Sie die Leuchte nicht auf eine Lichtquelle (Sonne, andere Leuchte), insbesondere bei LED-Versionen.

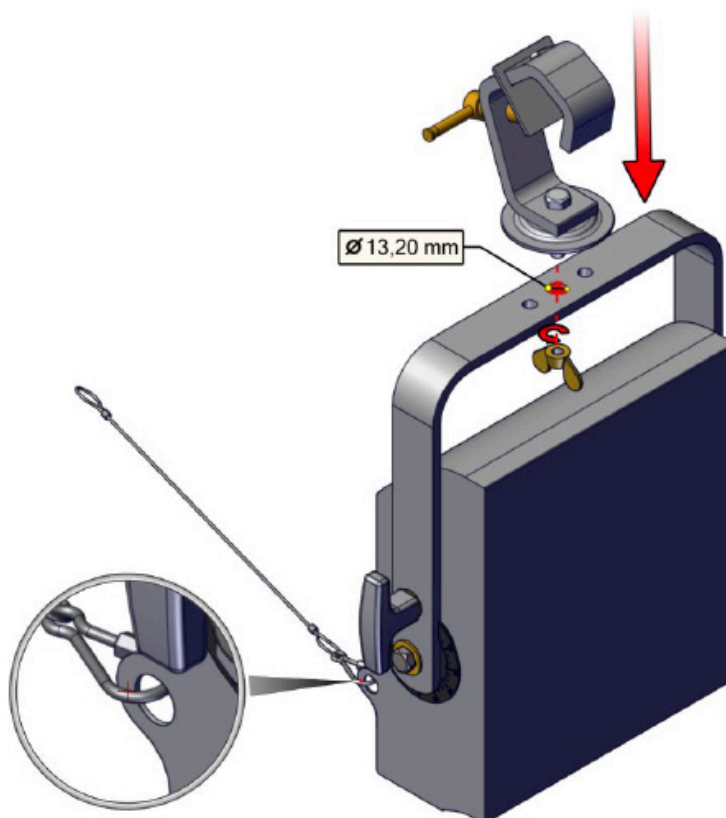
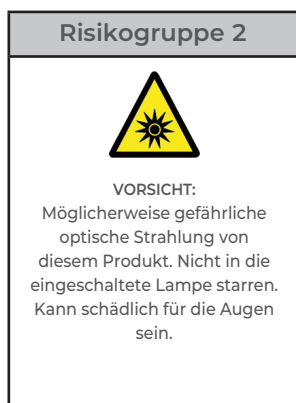
## BELÜFTUNG

13. Halten Sie die Leuchte von brennbarem Material fern.
14. Nicht für den Außenbereich geeignet. Nicht abdecken. Lassen Sie die Leuchte nicht nass werden.
15. Um Überhitzung zu vermeiden, blockieren Sie keine Lüftungsöffnungen.

## BITTE BEACHTEN SIE:

Diese Produkte wurden gemäß den europäischen Normen für professionelle Beleuchtungsgeräte gebaut. Jegliche Änderungen an unseren Produkten führen zum Erlöschen der Herstellergarantie.

## 2 Betriebsanweisungen

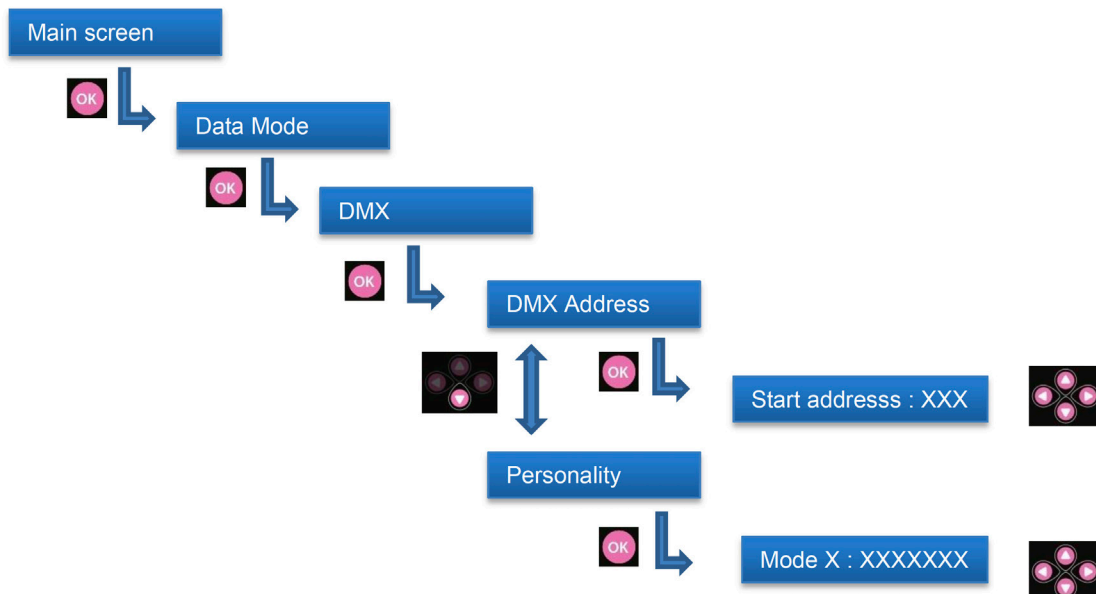


①	Stromeingang	<ul style="list-style-type: none"> <li>• Anschluss: Neutrik® powerCON TRUE1</li> <li>• Spannung: 90 --&gt; 264V 50/60Hz.</li> <li>• Leistungsaufnahme: 140W max.</li> </ul>	
②	Stromausgang	<ul style="list-style-type: none"> <li>• Anschluss: Neutrik® powerCON TRUE1</li> <li>Kaskadenschaltung: Bei 230V : max. 20 Geräte Bei 120V : max. 10 Geräte Bei 100V : max. 8 Geräte</li> </ul>	
③	Daten Eingang	<ul style="list-style-type: none"> <li>• Anschluss: XLR 5-polig</li> <li>• Protokoll: USITT DMX 512-A / RDM</li> </ul>	
④	Daten Ausgang	<ul style="list-style-type: none"> <li>• Anschluss: XLR 5-polig</li> <li>• Protokoll: USITT DMX 512-A / RDM</li> </ul>	
⑤	Ethernet-Anschluss	<ul style="list-style-type: none"> <li>• Anschluss: RJ45</li> <li>• Protokoll: Art-Net / sACN + Software-Update</li> </ul>	

### 4 DMX-Steuerung



DMX-Adresse und Auswahl des Steuerungsmodus:



<b>DMX address</b>	<b>Mode 1: FullMode16b</b>	<b>Mode 2: FullMode8b</b>	<b>Mode 3: Presetmode16b</b>	<b>Mode 4 Presetmode8b</b>
<b>1</b>	Dimmer	Dimmer	Dimmer	Dimmer
<b>2</b>	Dimmer fine	Red	Dimmer fine	Colour presets
<b>3</b>	Red	Green	Colour presets	CCT
<b>4</b>	Red fine	Blue	CCT	Strobe duration
<b>5</b>	Green	Royal blue	Strobe duration	Strobe speed
<b>6</b>	Green fine	Cyan	Strobe speed	Response time
<b>7</b>	Blue	Amber	Response time	Control mode
<b>8</b>	Blue fine	Cool white	Control mode	
<b>9</b>	Royal blue	Warm white		
<b>10</b>	Royal blue fine	Strobe duration		
<b>11</b>	Cyan	Strobe speed		
<b>12</b>	Cyan fine	Response time		
<b>13</b>	Amber	Control mode		
<b>14</b>	Amber fine			
<b>15</b>	Cool white			
<b>16</b>	Cool white fine			
<b>17</b>	Warm white			
<b>18</b>	Warm white fine			
<b>19</b>	Strobe duration			
<b>20</b>	Strobe speed			
<b>21</b>	Response time			
<b>22</b>	Control mode			