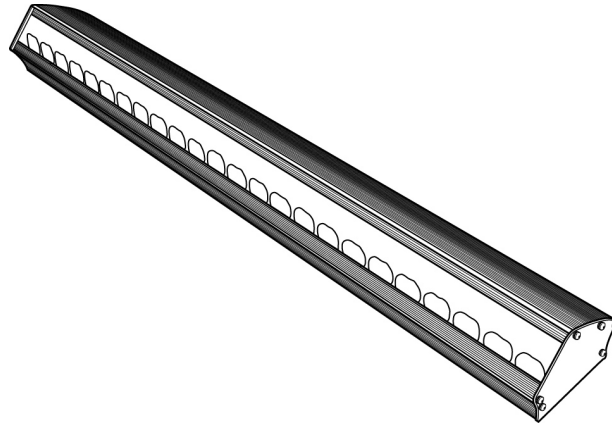


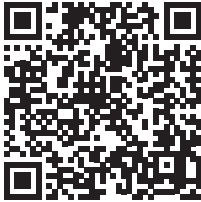
# DALIS ACCESS 863

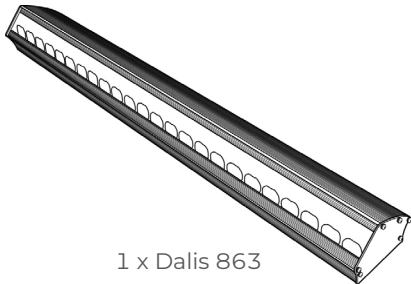
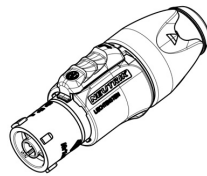
150 W LED CYCLIGHT /  
CYCLIODE 150 W LED



FOUR-COLOUR MIXING - 4 COULEURS

Quick Start Guide  
Notice de démarrage rapide

User's manual / Manuel :	Product information page / Page d'informations sur le produit :
 <p>Uniquement en anglais.</p>	<p>Download here the user's manual and updates: <a href="http://www.robertjuliat.com/ambiance_lighting/dalis863">www.robertjuliat.com/ambiance_lighting/dalis863</a></p> <p>Téléchargez ici le manuel d'utilisation et les mises à jour : <a href="http://www.robertjuliat.fr/Ambiance/Dalis863">www.robertjuliat.fr/Ambiance/Dalis863</a></p>

Package contents / Contenu de l'emballage :	
 <p>1 x Dalis 863</p>	 <p>1 x Neutrik® powerCON TRUE1 connector (ref. NACFX-W)</p>

Firmware V3.23.5

DN41134700-A

Released / Publié : 21/01/25 V1

Robert Juliat reserves the right to change or alter any of the items detailed in this document, to increase or improve manufacturing techniques without prior notice.  
Robert Juliat se réserve le droit de modifier sans préavis le contenu de ce document ou les caractéristiques de ses produits dans un souci permanent d'amélioration.

Robert Juliat S.A.S. 32, rue de Beaumont, F 60530 Fresnoy-en-Thelle - phone : +33 (0)3 44 26 51 89 - [info@robertjuliat.fr](mailto:info@robertjuliat.fr)

[www.robertjuliat.com](http://www.robertjuliat.com)



**ROBERT JULIAT**

# 1 User's instructions / Instructions d'utilisation

## GENERAL INSTRUCTIONS

1. Not for residential use.
2. These fixtures must only be serviced by a qualified technician.
3. In addition to the instructions indicated on this page, relevant health and safety requirements of the appropriate EU Directives must be adhered to at all times.
4. This fixture is in compliance with section 17 - Lighting appliance for theatre stages, television, cinema and photograph studios. Standards NF EN 60598-1, NF EN 60598-2-17, Low Voltage Directive 2014/35/UE & EMC Directive 2014/30/UE.
5. This fixture is rated as IP20, and is for indoor use only.

## FIXTURE

6. Ensure fixture is correctly mounted on an appropriate support.
7. Protection screens must be replaced in the event of any damage, such as cracks or deep scratches, since these might reduce performance.
8. **WARNING:** LED source become hot during use. Allow fixture to cool before servicing.
9. Do not tamper with design of fixture nor any of its safety features.
10. Tighten electrical mains cable connections regularly and replace with one of identical specification if damaged.
11. Use only with correct power supply.
12. Do not orientate the fixture towards a source of light (sun, fixture), in particular for LED versions.

## VENTILATION

13. Keep well away from flammable material.
14. Not for outdoor use. Do not cover. Do not permit fixture to get wet.
15. To avoid overheating, do not obstruct air vents.

## PLEASE NOTE

These products have been built to conform to European standards relating to professional lighting equipment. Any modification made to our products will void the manufacturers' warranty.

## CONSIGNES GÉNÉRALES

1. Impropre à l'usage domestique.
2. **Matériel professionnel:** intervention par technicien qualifié uniquement.
3. Outre les consignes d'utilisation figurant dans la présente notice, vous devrez respecter les prescriptions générales de sécurité et de prévention des accidents édictée par le législateur.
4. L'appareil auquel est attachée cette notice rentre dans la section 17 - Luminaires pour éclairage de scènes de théâtre, des studios de télévision, de cinéma et de photographie de la norme: Standards NF EN 60598-1, NF EN 60598-2-17, Low Voltage Directive 2014/35/UE & EMC Directive 2014/30/UE.
5. Ces appareils sont considérés IP20 et réservés à une utilisation intérieure.

## PROJETEUR

6. Veiller à ce que le projecteur soit monté avec un support approprié.
7. Les écrans de protection ou les lentilles doivent être remplacés s'ils sont visiblement endommagés au point que leur efficacité en soit diminuée, par exemple par des fêlures ou des rayures profondes.
8. **ATTENTION:** Source LED et supports chauds. Attendre que l'appareil soit froid avant toute intervention.
9. Ne modifiez pas la conception de l'appareil ni aucun de ses dispositifs de sécurité.
10. Resserer régulièrement les connexions et contrôler l'état des câbles. Si le câble est détérioré, le remplacer par un câble identique.
11. Utiliser l'appareillage d'alimentation approprié.
12. Ne pas orienter le projecteur vers une source de lumière (soleil, projecteur), en particulier pour les versions LED.

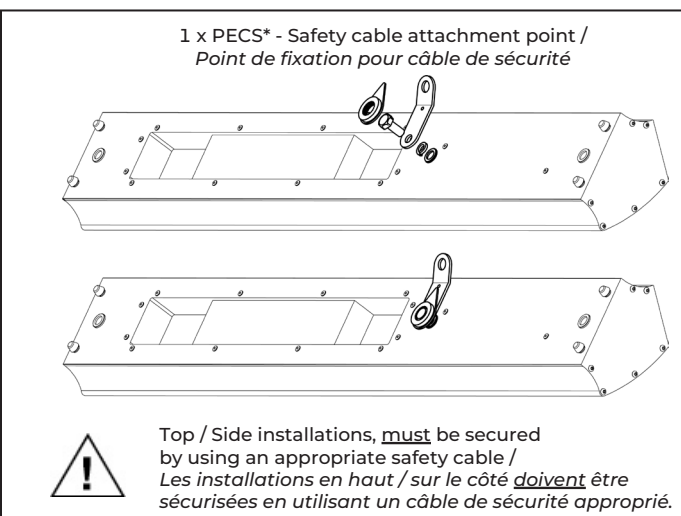
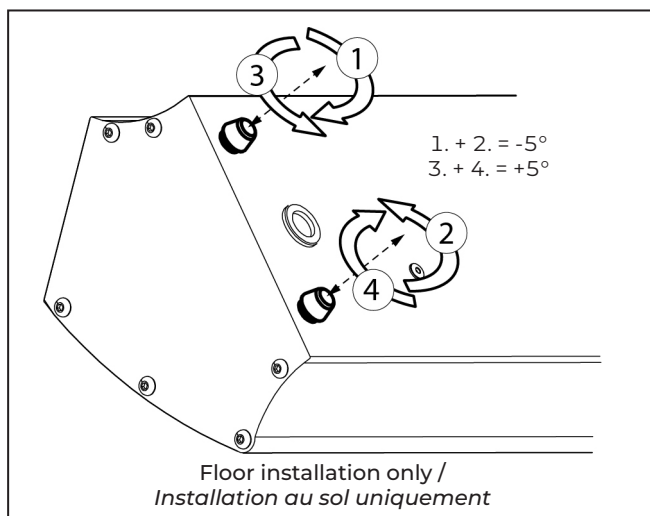
## VENTILATION

13. Ne pas placer le projecteur à proximité de matière inflammable.
14. Ne pas utiliser à l'extérieur. Ne pas couvrir. Ne pas laisser l'appareil exposé à l'eau.
15. Pour éviter toute surchauffe de l'appareil, ne jamais boucher les passages d'air.

## REMARQUE

Appareils réalisés en conformité avec les directives européennes de normalisation appliquées au matériel d'éclairage professionnel. Toute modification du produit dégage la responsabilité du constructeur.

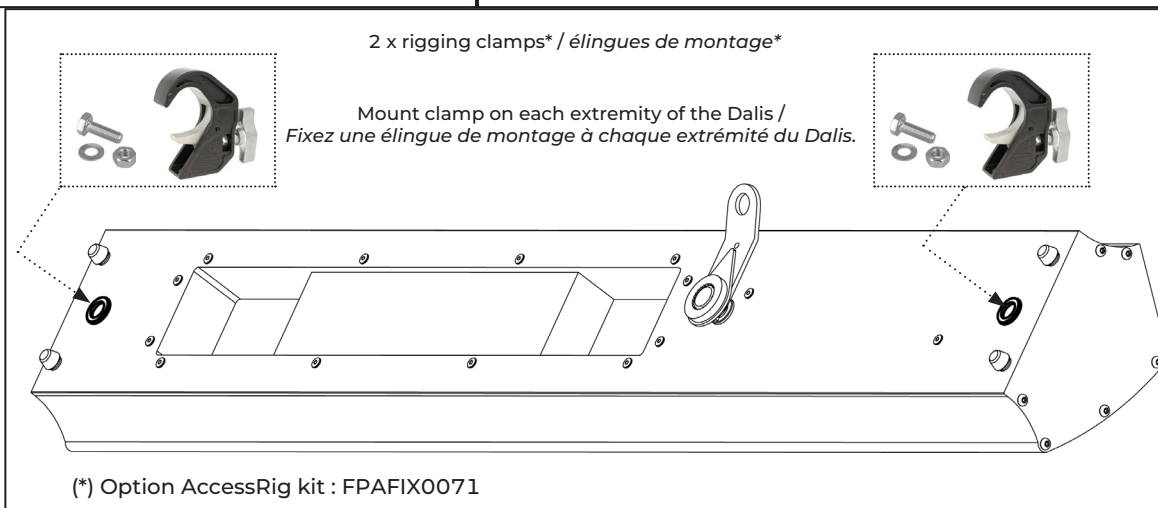
## 2 Installation



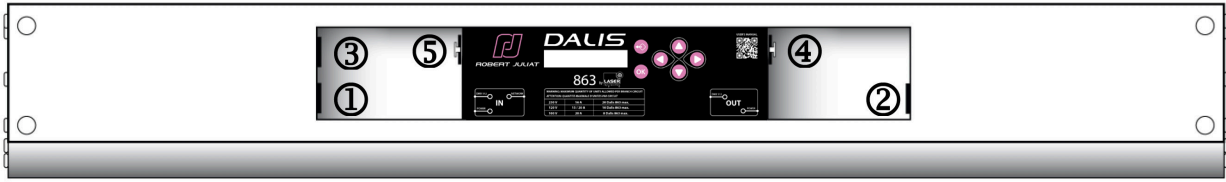
**Risk group 2**

**CAUTION:**  
Possibly hazardous optical radiation emitted from this product. Do not stare at operating lamp. Maybe harmful to the eye.

**AVERTISSEMENT :**  
Ce produit émet un rayonnement optique potentiellement dangereux. Ne regardez pas la lampe lorsqu'elle est allumée. Des lésions oculaires peuvent en résulter.

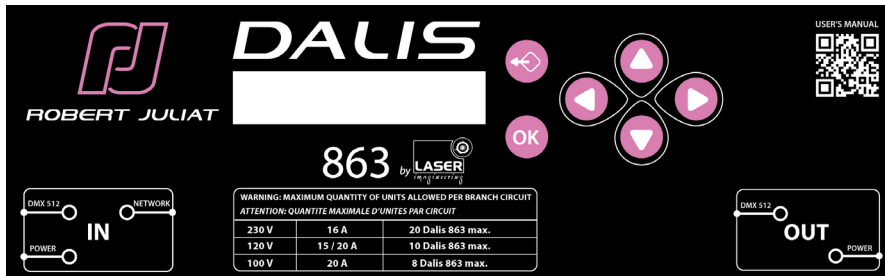


### 3 Electrical / Data connections / Électrique

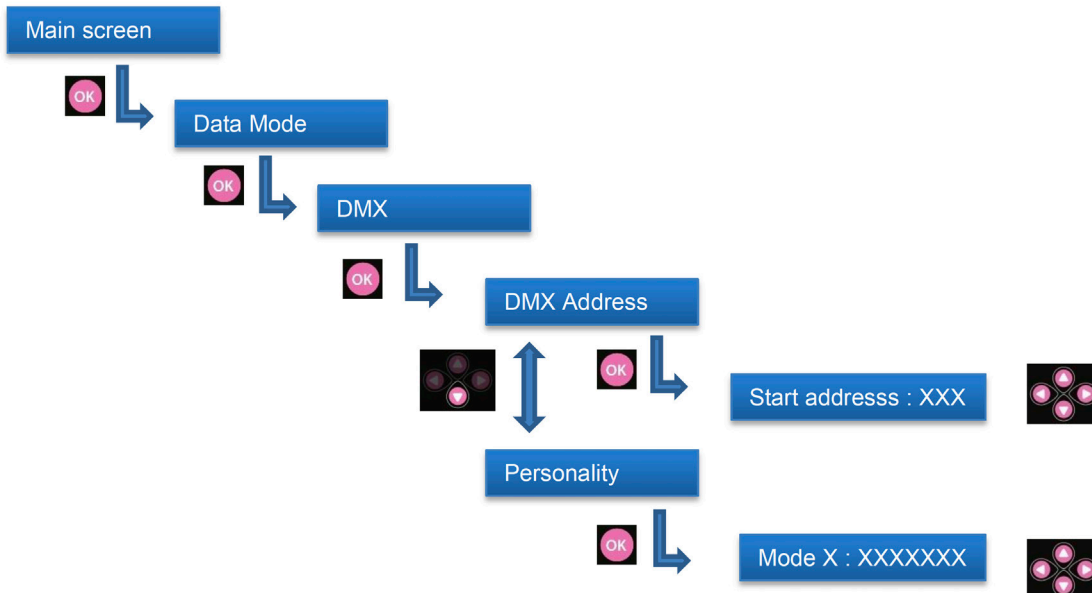


①	<b>Power input / Entrée d'alimentation</b>	<ul style="list-style-type: none"> <li>Connector / Connecteur : Neutrik® powerCON TRUE1</li> <li>Voltage / Tension : 90 --&gt; 264 V 50/60 Hz.</li> <li>Power consumption / Alimentation : 140 W max.</li> </ul>
②	<b>Power output / Sortie d'alimentation</b>	<ul style="list-style-type: none"> <li>Connector / Connecteur : Neutrik® powerCON TRUE1</li> <li>Daisy chain / Branchement en série : <ul style="list-style-type: none"> <li>@ 230 V : 20 units / unités max.</li> <li>@ 120 V : 10 units / unités max.</li> <li>@ 100 V : 8 units / unités max.</li> </ul> </li> </ul>
③	<b>Data In:</b>	<ul style="list-style-type: none"> <li>Connector / Connecteur : XLR 5-pin</li> <li>Protocol / Protocole : USITT DMX 512-A / RDM</li> </ul>
④	<b>Data Out:</b>	<ul style="list-style-type: none"> <li>Connector / Connecteur : XLR 5-pin</li> <li>Protocol / Protocole : USITT DMX 512-A / RDM</li> </ul>
⑤	<b>Ethernet:</b>	<ul style="list-style-type: none"> <li>Connector / Connecteur : RJ45</li> <li>Protocol / Protocole : Art-Net / sACN + software update</li> </ul>

### 4 DMX Control / Commande DMX



**DMX address and control mode selection:** / Adresse DMX et sélection du mode de contrôle :



## 5 DMX Chart / *Charte DMX*

DMX address	Mode 1 Full4groupmode16b	Mode 2 Full1groupmode16b	Mode 3 Full1groupmode8b	Mode 6 4groupsindividual16b
1	Dimmer	Dimmer	Dimmer	Group 1 - Dimmer 1
2	Dimmer fine	Dimmer fine	Red	Group 1 - Dimmer fine 1
3	Group 1 - Red	Red	Green	Group 1 - Red
4	Group 1 - Red fine	Red fine	Royal blue	Group 1 - Red fine
5	Group 1 - Green	Green	Warm white	Group 1 - Green
6	Group 1 - Green fine	Green fine	Strobe duration	Group 1 - Green fine
7	Group 1 - Royal blue	Royal blue	Strobe speed	Group 1 - Royal blue
8	Group 1 - Royal blue fine	Royal blue fine	Response time	Group 1 - Royal blue fine
9	Group 1 - Warm white	Warm white	Control mode	Group 1 - Warm white
10	Group 1 - Warm white fine	Warm white fine		Group 1 - Warm white fine
11	Group 2 - Red	Strobe duration		Group 2 - Dimmer 2
12	Group 2 - Red fine	Strobe speed		Group 2 - Dimmer fine 2
13	Group 2 - Green	Response time		Group 2 - Red
14	Group 2 - Green fine	Control mode		Group 2 - Red fine
15	Group 2 - Royal blue			Group 2 - Green
16	Group 2 - Royal blue fine			Group 2 - Green fine
17	Group 2 - Warm white			Group 2 - Royal blue
18	Group 2 - Warm white fine			Group 2 - Royal blue fine
19	Group 3 - Red			Group 2 - Warm white
20	Group 3 - Red fine			Group 2 - Warm white fine
21	Group 3 - Green			Group 3 - Dimmer 3
22	Group 3 - Green fine			Group 3 - Dimmer fine 3
23	Group 3 - Royal blue			Group 3 - Red
24	Group 3 - Royal blue fine			Group 3 - Red fine
25	Group 3 - Warm white			Group 3 - Green
26	Group 3 - Warm white fine			Group 3 - Green fine
27	Group 4 - Red			Group 3 - Royal blue
28	Group 4 - Red fine			Group 3 - Royal blue fine
29	Group 4 - Green			Group 3 - Warm white
30	Group 4 - Green fine			Group 3 - Warm white fine
31	Group 4 - Royal blue			Group 4 - Dimmer 4
32	Group 4 - Royal blue fine			Group 4 - Dimmer fine 4
33	Group 4 - Warm white			Group 4 - Red
34	Group 4 - Warm white fine			Group 4 - Red fine
35	Strobe duration			Group 4 - Green
36	Strobe speed			Group 4 - Green fine
37	Response time			Group 4 - Royal blue
38	Control mode			Group 4 - Royal blue fine
39				Group 4 - Warm white
40				Group 4 - Warm white fine