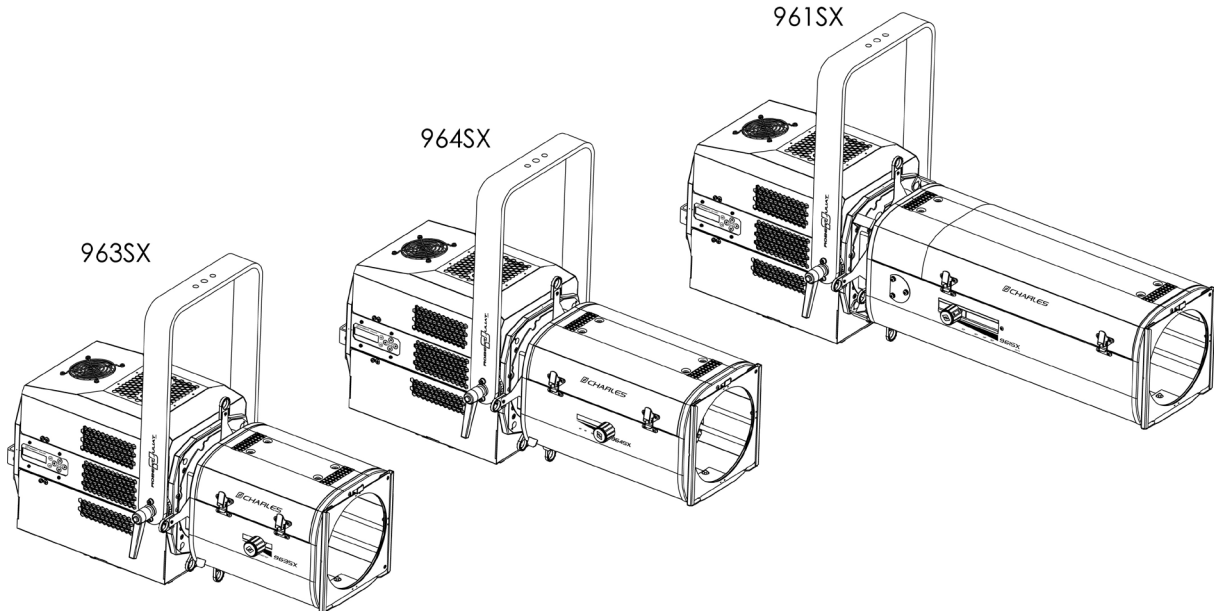


CHARLES

600W LED Profilscheinwerfer

Schnellstartanleitung



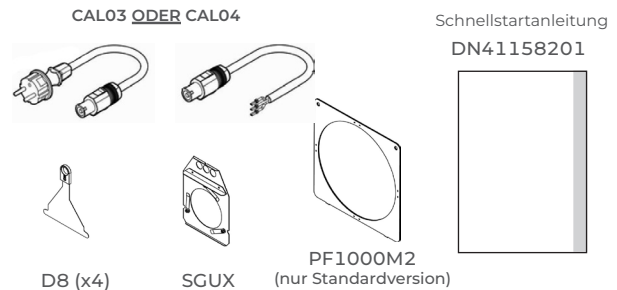
Modell	Standard	Nordamerika
8 - 16°	961SX (v3)	961CSX (v3)
29 - 50°	963SX (v3)	963CSX (v3)
15 - 40°	964SX (v3)	964CSX (v3)

Bedienungsanleitung:



Für weitere Informationen
und Aktualisierungen:
www.robertjuliat.com

Beiliegendes Zubehör:



FIRMWARE V4.00

Produktaktualisierungen:



DN41158201-A (DE)

Freigegeben: 16/01/25 V3



ROBERT JULIAT

Robert Juliat behält sich das Recht vor, ohne vorherige Ankündigung Änderungen oder Ergänzungen an den in diesem Dokument aufgeführten Angaben vorzunehmen, um die Fertigungstechniken zu verbessern.

Robert Juliat S.A.S. 32, rue de Beaumont, F 60530 Fresnoy-en-Thelle - Telefon : +33 (0)3 44 26 51 89 - info@robertjuliat.fr

www.robertjuliat.com

1 Anweisungen für Benutzer



Hauptanweisungen

1. Nicht für den Wohnbereich geeignet.
2. Dieses Gerät darf nur von einem qualifizierten Techniker gewartet werden.
3. Neben den auf dieser Seite angegebenen Anweisungen müssen die geltenden Sicherheits- und Gesundheitsvorschriften der entsprechenden EU-Richtlinien eingehalten werden.
4. Dieses Gerät entspricht den Normen NF EN 60598-1, NF EN 60598-2-17 sowie den Richtlinien für Niederspannung 2014/35/EU und elektromagnetische Verträglichkeit 2014/30/EU.
5. Dieses Gerät hat die Schutzart IP20 und ist nur für den Innenbereich geeignet.

LEUCHTE

6. Stellen Sie sicher, dass die Leuchte korrekt auf einer geeigneten Halterung montiert ist.
7. Schutzscheiben und Linsen müssen bei Beschädigungen wie Rissen oder tiefen Kratzern ausgetauscht werden, da diese die Leistung beeinträchtigen können.
8. Wenn die Leuchte aufgehängt oder geflogen wird, muss sie mit einem zusätzlichen Sicherungszubehör (z. B. einem Sicherheitsseil oder einer Kette) geeigneter Länge gesichert werden.
9. Sicherheitsseile oder -ketten müssen fest an der Rückseite der Leuchte befestigt und so kurz wie möglich sein oder bei Bedarf aufgerollt werden, um die Bewegung zu minimieren, falls die Leuchte gelöst wird.
10. Bewegliche Zubehörteile (z. B. Farbwechsler) müssen ebenfalls mit einem geeigneten Sicherheitsseil oder einer Kette an der Vorderseite der Leuchte gesichert werden.
11. Das Gesamtgewicht der Leuchte und des Zubehörs muss bei der Auswahl der Tragfähigkeit von Sicherheitsseilen oder -ketten berücksichtigt werden.
12. Öffnen Sie die Leuchte nicht, wenn die Lichtquelle eingeschaltet ist.
13. **WARNUNG:** Die LED-Lichtquelle wird während des Betriebs heiß. Lassen Sie die Leuchte abkühlen, bevor Sie Wartungsarbeiten durchführen.
14. Verändern Sie weder das Design der Leuchte noch ihre Sicherheitsfunktionen.
15. Ziehen Sie die Anschlüsse des Stromkabels regelmäßig nach und ersetzen Sie es bei Beschädigungen durch ein Kabel mit identischen Spezifikationen.
16. Verwenden Sie die Leuchte nur mit der richtigen Stromversorgung.

BELÜFTUNG

17. Halten Sie die Leuchte von brennbaren Materialien fern.
18. Nicht für den Außenbereich geeignet. Nicht abdecken. Die Leuchte darf nicht nass werden.
19. Um Überhitzung zu vermeiden, dürfen die Lüftungsöffnungen nicht blockiert werden.
20. Stellen Sie sicher, dass alle Kühlventilatoren ordnungsgemäß funktionieren. Falls die Ventilatoren nicht arbeiten, schalten Sie die Leuchte sofort aus und führen Sie eine Wartung durch.

REINIGUNG

21. Berühren Sie die LED-Lichtquelle nicht mit den Fingern.
22. Reinigen Sie die optischen Teile mit einem weichen Tuch in Kombination mit destilliertem Wasser oder Isopropanol, das für beschichtete Optiken empfohlen wird. Verwenden Sie keine Reinigungsmittel, die Lösungsmittel oder Schleifmittel enthalten, da diese Oberflächenschäden verursachen können. Trocknen Sie die Teile mit einem weichen, fusselfreien Tuch.
23. Entfernen Sie regelmäßig Staub mit einem weichen, fusselfreien Tuch.
24. Falls die Leuchte Filter hat, müssen diese regelmäßig gereinigt werden.

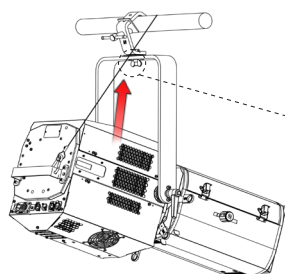
STROMVERSORGUNG

25. Trennen Sie die Leuchte vor Wartungsarbeiten vom Netz.
26. Nur Netzanschluss. Nicht an „elektronischen Ausgängen“ wie Dimmern anschließen.
27. Stellen Sie sicher, dass die Schutzschalter der Stromversorgung stets zugänglich bleiben.

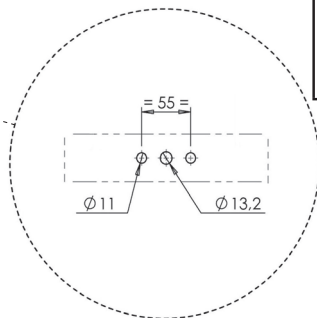
BITTE BEACHTEN SIE:

Dieses Produkt wurde gemäß den europäischen Normen für professionelle Beleuchtungstechnik gefertigt. Jegliche Änderungen an unseren Produkten führen zum Erlöschen der Herstellergarantie.

2 Betriebsanweisungen



Nettogewicht:
963SX: 34Kg
964SX: 36Kg
961SX: 38.7Kg



Abmessungen in mm.

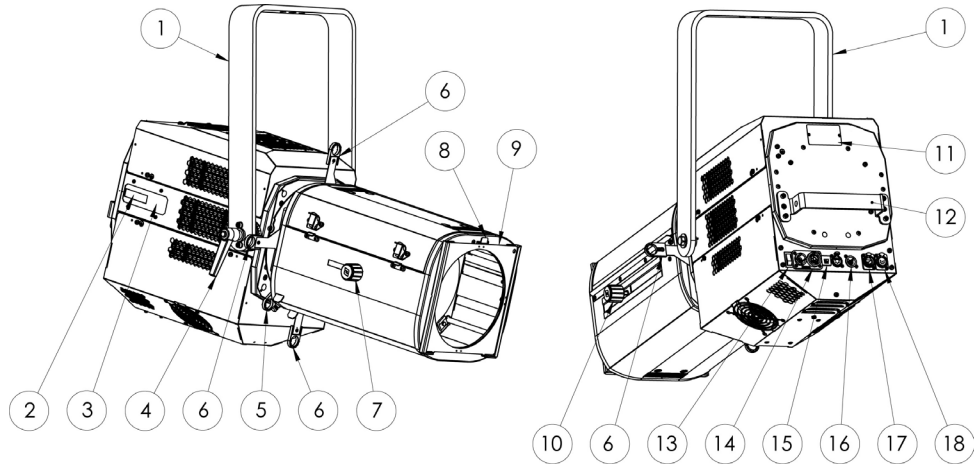
Risikogruppe 2.. Leuchten sollten so positioniert werden, dass ein längeres direktes Hineinsehen in die Leuchte aus einer Entfernung von weniger als 32,3 m (961SX), 8,3 m (963SX) und 18,1 m (964SX) nicht zu erwarten ist.

Risikogruppe 2



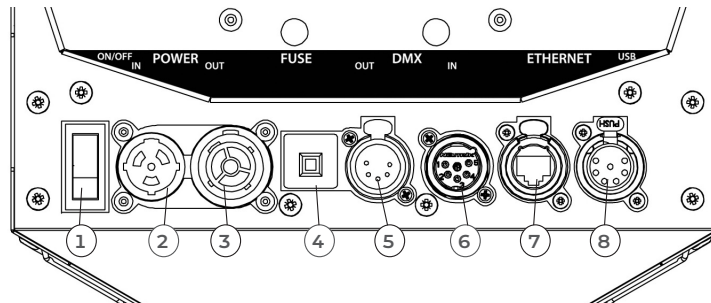
VORSICHT:
Möglicherweise gefährliche optische Strahlung von diesem Produkt. Nicht in die eingeschaltete Lampe starren. Kann schädlich für die Augen sein.

- Stellen Sie sicher, dass die Leuchte korrekt auf der entsprechenden Halterung montiert ist.

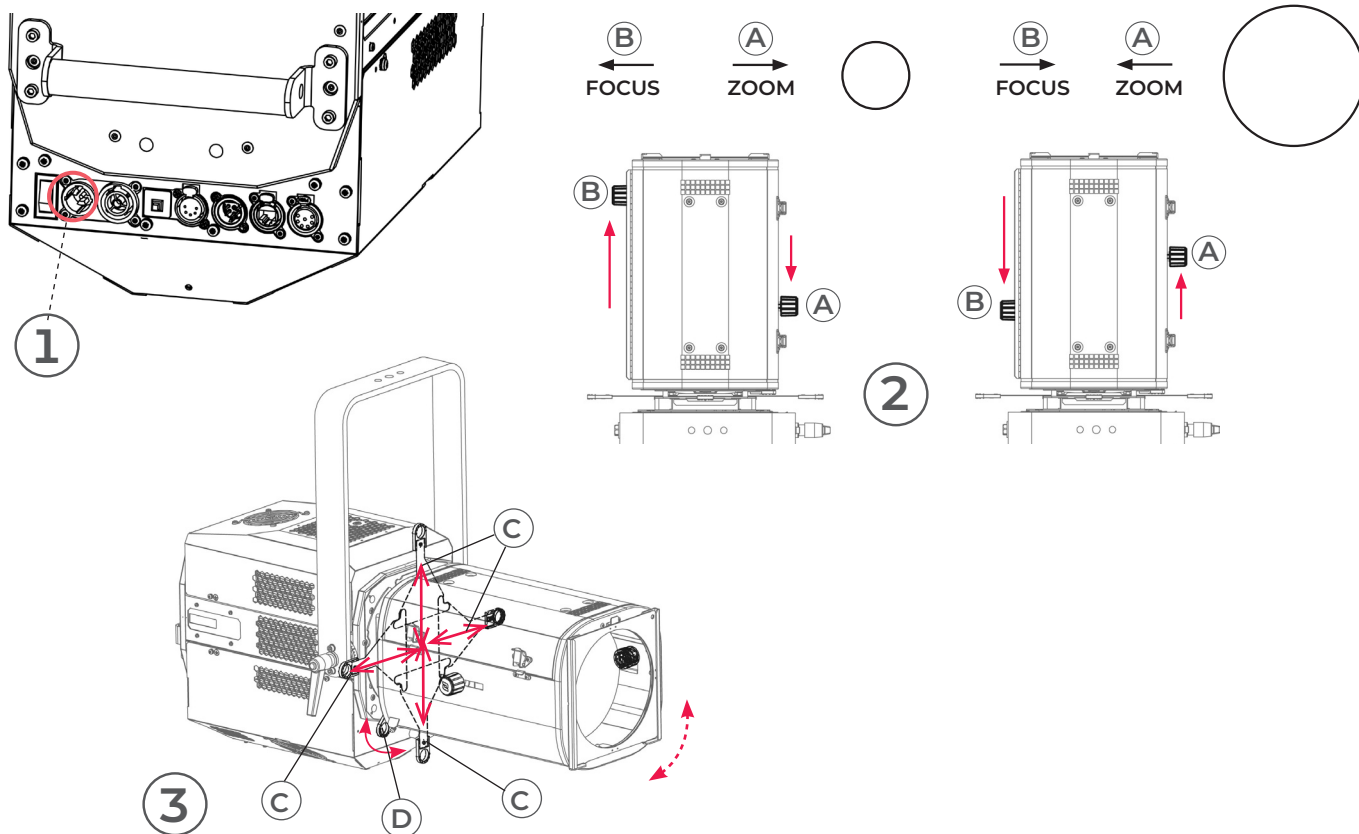


Beschreibung	
1.	Aufhängung
2.	Lokale Anzeige
3.	Steuerplatine
4.	Neigungsverriegelungsgriff
5.	Blendenverriegelungssystem
6.	Blenden
7.	Zoom-Einstellung
8.	Verriegelungssystem für den vorderen Schlitz
9.	Vorderer Schlitz für Zubehör und Farbfilterrahmen
10.	Fokuseinstellung
11.	Identifikationsschild
12.	Hinterer Griff
13.	Netzschalter
14.	Stromanschlüsse (EIN und AUS)
15.	Thermischer Schutzschalter
16.	Datenanschlüsse (EIN und AUS)
17.	Ethernet-Anschluss (RJ45)
18.	Hilfsanschluss (XLR 7)

4 Elektrische/Datenanschlüsse



1	Schalter	Ein-/Ausschalten
2	Stromeingang	Anschluss: Neutrik® powerCON TRUE1 TOP Max. 1A. Stromeingang: 100 => 264V 50/60Hz. Muss direkt an Wechselstrom angeschlossen werden. Nicht an dimmbare Stromquellen anschließen. @ 230V 50Hz = 3A / 660W @ 120V 60Hz = 5.8A / 680W @ 100V 60Hz = 7.1A / 690W
3	Stromausgang	Anschluss: Neutrik® powerCON TRUE1 TOP Max. 8A. Verfügbare Stromausgabe: @ 230V / 16A = max 2900VA (oder 4 Einheit) @ 120V / 15A = max 1100VA (oder 1 Einheit)
4	Sicherung	Thermischer Schutzschalter:10A automatischer Schalter
5	Daten-Ausgang	Anschluss: XLR 5-polig
6	Daten-Eingang	Anschluss: XLR 5-polig / Protokoll: USITT DMX 512-A RDM
7	Ethernet	Anschluss: RJ45 / Protokoll: Art-Net, sACN + software updating
8	Hilfsausgang	Anschluss: XLR 7-pin



- ① Schalten Sie den Profilscheinwerfer ein, indem Sie die EIN/AUS-Taste drücken.
- ② Der Zoom und der Fokus des Lichtstrahls können mit den Einstellknöpfen **A** und **B** eingestellt werden.
- ③ Strahleneinstellungen können auch mit den Blenden **C** und der Zoom-Drehung **D** vorgenommen werden.

6 DMX-Tabelle

Die vollständige DMX-Tabelle ist im Benutzerhandbuch verfügbar.

DMX Channel	Mode 1: Dimmer8B	Mode 2: Dimmer16B	Mode 3: Profile8B	Mode 4: Profile16b
1	Dimmer	Dimmer	Dimmer	Dimmer
2		Dimmer fine	Strobe duration	Dimmer fine
3			Strobe speed	Strobe duration
4			Response time	Strobe speed
5			Control mode	Response time
6				Control mode
7				
8				