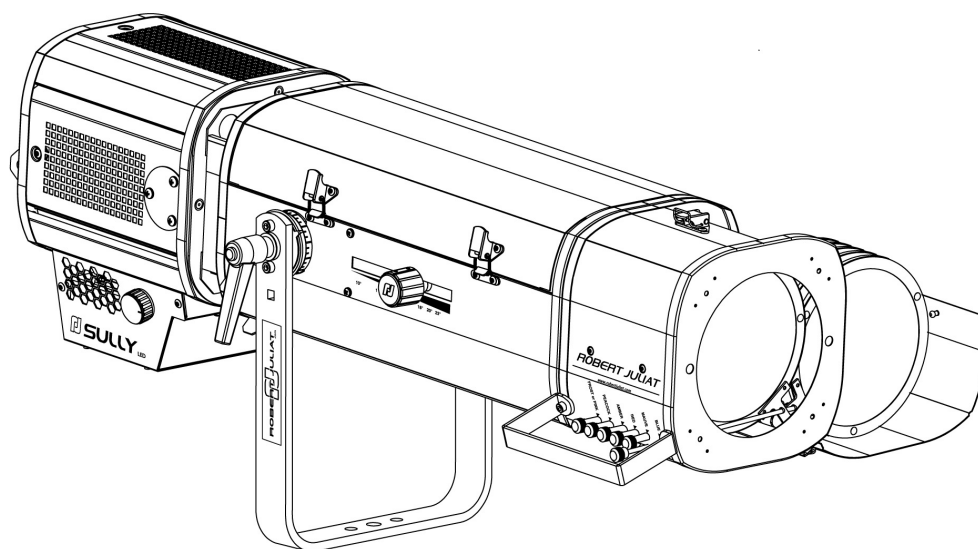


SULLY

1156

115W LED Verfolgerscheinwerfer

Schnellstartanleitung



Bedienungsanleitung:



Für weitere Informationen
und Aktualisierungen:
www.robertjuliat.com

Beiliegendes Zubehör:



Produktaktualisierungen:



DN41202400-A (DE)

Freigegeben: 14/01/25 V1



ROBERT JULIAT

Robert Juliat behält sich das Recht vor, ohne vorherige Ankündigung Änderungen oder Ergänzungen an den in diesem Dokument aufgeführten Angaben vorzunehmen, um die Fertigungstechniken zu verbessern.

Robert Juliat S.A.S. 32, rue de Beaumont, F 60530 Fresnoy-en-Thelle - Telefon : +33 (0)3 44 26 51 89 - info@robertjuliat.fr

www.robertjuliat.com

1 Anweisungen für Benutzer



Hauptanweisungen

1. Nicht für den Wohnbereich geeignet.
2. Dieses Gerät darf nur von einem qualifizierten Techniker gewartet werden.
3. Neben den auf dieser Seite angegebenen Anweisungen müssen die geltenden Sicherheits- und Gesundheitsvorschriften der entsprechenden EU-Richtlinien eingehalten werden.
4. Dieses Gerät entspricht den Normen NF EN 60598-1, NF EN 60598-2-17 sowie den Richtlinien für Niederspannung 2014/35/EU und elektromagnetische Verträglichkeit 2014/30/EU.
5. Dieses Gerät hat die Schutzart IP20 und ist nur für den Innenbereich geeignet.

LEUCHTE

6. Stellen Sie sicher, dass die Leuchte korrekt auf einer geeigneten Halterung montiert ist.
7. Schutzscheiben und Linsen müssen bei Beschädigungen wie Rissen oder tiefen Kratzern ausgetauscht werden, da diese die Leistung beeinträchtigen können.
8. Wenn die Leuchte aufgehängt oder geflogen wird, muss sie mit einem zusätzlichen Sicherungszubehör (z. B. einem Sicherheitsseil oder einer Kette) geeigneter Länge gesichert werden.
9. Sicherheitsseile oder -ketten müssen fest an der Rückseite der Leuchte befestigt und so kurz wie möglich sein oder bei Bedarf aufgerollt werden, um die Bewegung zu minimieren, falls die Leuchte gelöst wird.
10. Bewegliche Zubehörteile (z. B. Farbwechsler) müssen ebenfalls mit einem geeigneten Sicherheitsseil oder einer Kette an der Vorderseite der Leuchte gesichert werden.
11. Das Gesamtgewicht der Leuchte und des Zubehörs muss bei der Auswahl der Tragfähigkeit von Sicherheitsseilen oder -ketten berücksichtigt werden.
12. Öffnen Sie die Leuchte nicht, wenn die Lichtquelle eingeschaltet ist.
13. **WARNUNG:** Die LED-Lichtquelle wird während des Betriebs heiß. Lassen Sie die Leuchte abkühlen, bevor Sie Wartungsarbeiten durchführen.
14. Verändern Sie weder das Design der Leuchte noch ihre Sicherheitsfunktionen.
15. Ziehen Sie die Anschlüsse des Stromkabels regelmäßig nach und ersetzen Sie es bei Beschädigungen durch ein Kabel mit identischen Spezifikationen.
16. Verwenden Sie die Leuchte nur mit der richtigen Stromversorgung.

BELÜFTUNG

17. Halten Sie die Leuchte von brennbaren Materialien fern.
18. Nicht für den Außenbereich geeignet. Nicht abdecken. Die Leuchte darf nicht nass werden.
19. Um Überhitzung zu vermeiden, dürfen die Lüftungsöffnungen nicht blockiert werden.
20. Stellen Sie sicher, dass alle Kühlventilatoren ordnungsgemäß funktionieren. Falls die Ventilatoren nicht arbeiten, schalten Sie die Leuchte sofort aus und führen Sie eine Wartung durch.

REINIGUNG

21. Berühren Sie die LED-Lichtquelle nicht mit den Fingern.
22. Reinigen Sie die optischen Teile mit einem weichen Tuch in Kombination mit destilliertem Wasser oder Isopropanol, das für beschichtete Optiken empfohlen wird. Verwenden Sie keine Reinigungsmittel, die Lösungsmittel oder Schleifmittel enthalten, da diese Oberflächenschäden verursachen können. Trocknen Sie die Teile mit einem weichen, fusselfreien Tuch.
23. Entfernen Sie regelmäßig Staub mit einem weichen, fusselfreien Tuch.
24. Falls die Leuchte Filter hat, müssen diese regelmäßig gereinigt werden.

STROMVERSORGUNG

25. Trennen Sie die Leuchte vor Wartungsarbeiten vom Netz.
26. Nur Netzanschluss. Nicht an „elektronischen Ausgängen“ wie Dimmern anschließen.
27. Stellen Sie sicher, dass die Schutzschalter der Stromversorgung stets zugänglich bleiben.

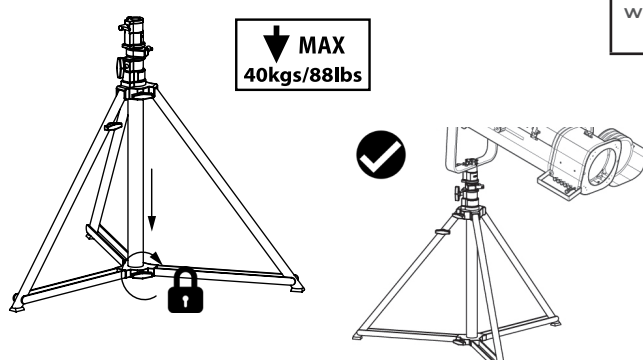
BITTE BEACHTEN SIE:

Dieses Produkt wurde gemäß den europäischen Normen für professionelle Beleuchtungstechnik gefertigt. Jegliche Änderungen an unseren Produkten führen zum Erlöschen der Herstellergarantie.

2 Betriebsanweisungen

- Kompatible Stative: GT800 & GT1000


Bitte lesen Sie das entsprechende Benutzerhandbuch für weitere Informationen.



MAX
40kg/88lbs

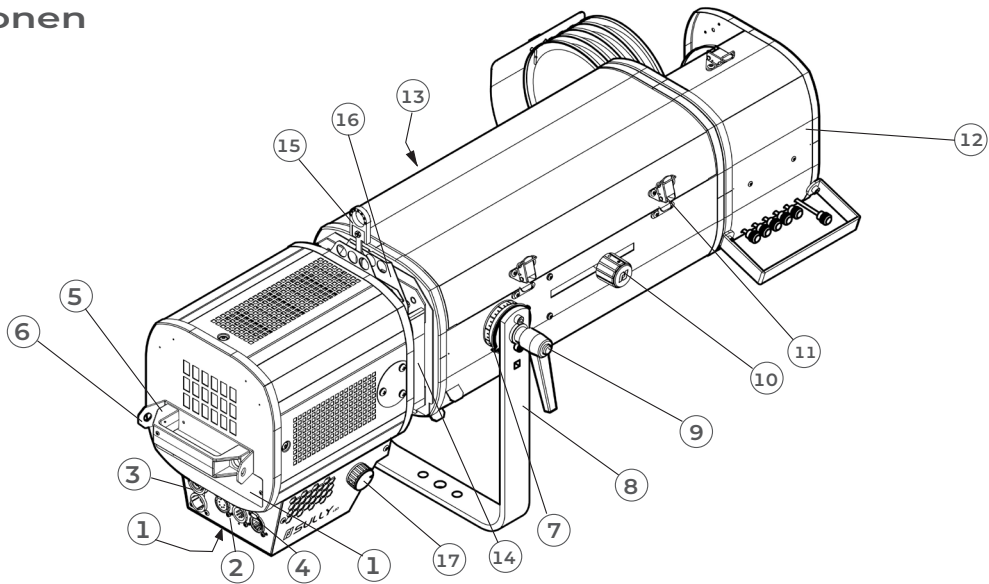
Risikogruppe 2. Leuchten sollten so positioniert werden, dass ein längeres direktes Hineinsehen in die Leuchte aus einer Entfernung von weniger als 10,6 m nicht zu erwarten ist.

Risikogruppe 2



VORSICHT:
Möglicherweise gefährliche optische Strahlung von diesem Produkt. Nicht in die eingeschaltete Lampe starren. Kann schädlich für die Augen sein.

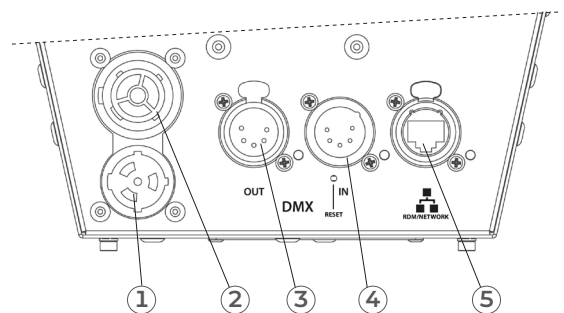
Sully 1156 Schnellstartanleitung 2 DN41202400-A



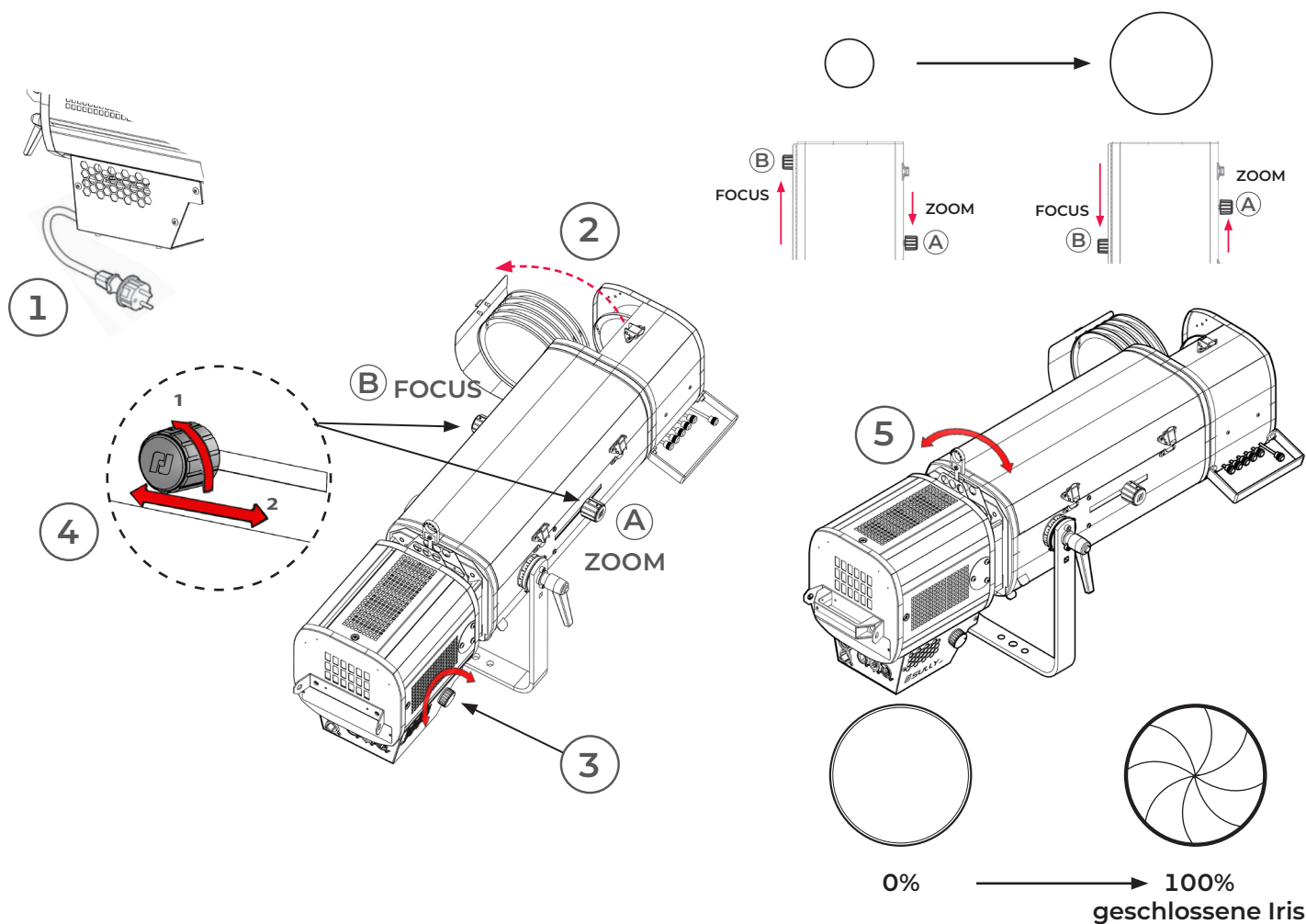
Beschreibung	
1.	Identifikationsschilder
2.	Datenanschluss (EIN und AUS)
3.	Stromanschluss (EIN und AUS)
4.	RJ45-Netzwerkanschluss
5.	Griff
6.	Befestigungspunkt für Sicherheitskabel
7.	Neigungsindex
8.	Aufhängung
9.	Verriegelungsgriff
10.	Zoom-Einstellung
11.	Zugang zum Linsenrohr
12.	Farbwechsler
13.	Fokuseinstellung
14.	Blendschieber: Schlitze für Gobohalter und/oder Iris
15.	Iris
16.	Gobohalter
17.	Dimmer

4 Elektrische/Datenanschlüsse

1	Stromeingang	<p>Anschluss: Neutrik® powerCON TRUE1 TOP Max. 16A</p> <p>Stromeingang 100 => 264V 50/60Hz. Muss direkt an Wechselstrom angeschlossen werden. Nicht an Dimmerleistung anschließen.</p> <p>Stromverbrauch: Bei 230V 50Hz = 0,7A / 130W Bei 120V 60Hz = 1,15A / 135W Bei 100V 60Hz = 1,40A / 135W Max.: 1,5A Standby-Modus: 10W</p>
2	Stromausgang	<p>Anschluss: Neutrik® powerCON TRUE1 TOP Max. 8A</p> <p>Daisy-Chain – Maximale Anzahl von Geräten an derselben Stromleitung: 22 Geräte bei 230V / 16A 11 Geräte bei 120V / 15A</p>
3	Daten-Ausgang	<p>Anschluss: XLR 5-polig</p>
4	Daten-Eingang	<p>Anschluss: XLR 5-polig / Protokoll: USITT DMX 512-A RDM</p>
5	Ethernet	<p>Anschluss: RJ45 / Protokoll: Art-Net, sACN + Web-Schnittstelle</p>



- ① Schalten Sie den LED-Verfolgerscheinwerfer ein, indem Sie das Stromkabel anschließen.
- ② Öffnen Sie die Farbumschalteneinheit, um den Lichtstrahl freizugeben.
- ③ Verwenden Sie die manuelle Dimmersteuerung, um die Lichtintensität anzupassen.
- ④ Der Fokus und der Zoom des Lichtstrahls können mit den Einstellknöpfen **A** und **B** eingestellt werden.
- ⑤ Die Größe des Lichtstrahls kann mit der Iris angepasst werden.



6 DMX-Tabelle

Die vollständige DMX-Tabelle ist im Benutzerhandbuch verfügbar.

DMX-Kanal	Modus 1: Dimmer8B	Modus 2: Dimmer16B	Modus 3: Profile8B	Modus 4: Profile16b	Modus 5: Followspot8b	Modus 6: Followspot16b
1	Dimmer	Dimmer	Dimmer	Dimmer	Dimmer	Dimmer
2		Dimmer fine	Strobe duration	Dimmer fine	Master	Dimmer fine
3			Strobe speed	Strobe duration	Strobe duration	Master
4			Response time	Strobe speed	Strobe speed	Master fine
5			Control mode	Response time	Response time	Strobe duration
6				Control mode	Control mode	Strobe speed
7						Response time
8						Control mode